

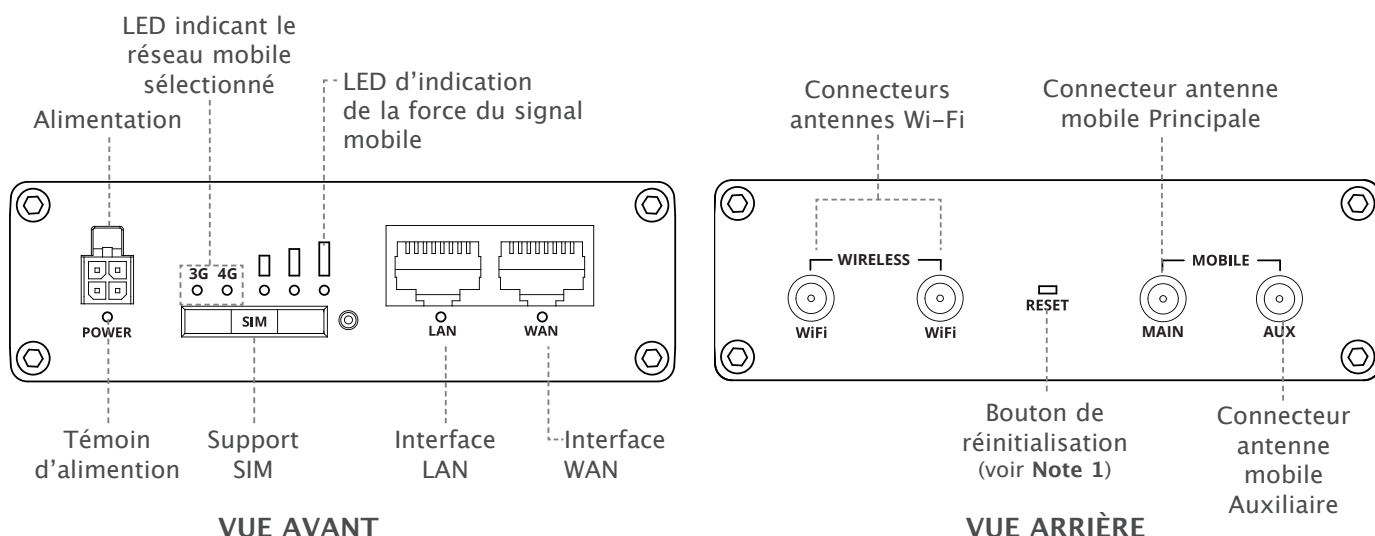
Guide d'installation rapide - Installations-Anleitung - Quick Start Guide

Routeur I-NET 151

Router I-NET 151

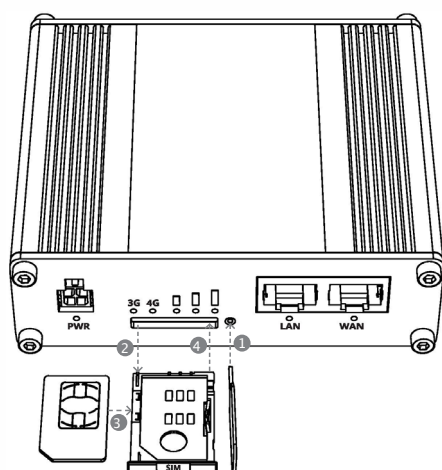


Modèles déposés – Photos non contractuelles – Document établi sous réserve de modifications techniques
Geschütztes Modell – Technische Änderungen vorbehalten.
Register pattern • Design and specifications are subject to change without notice.



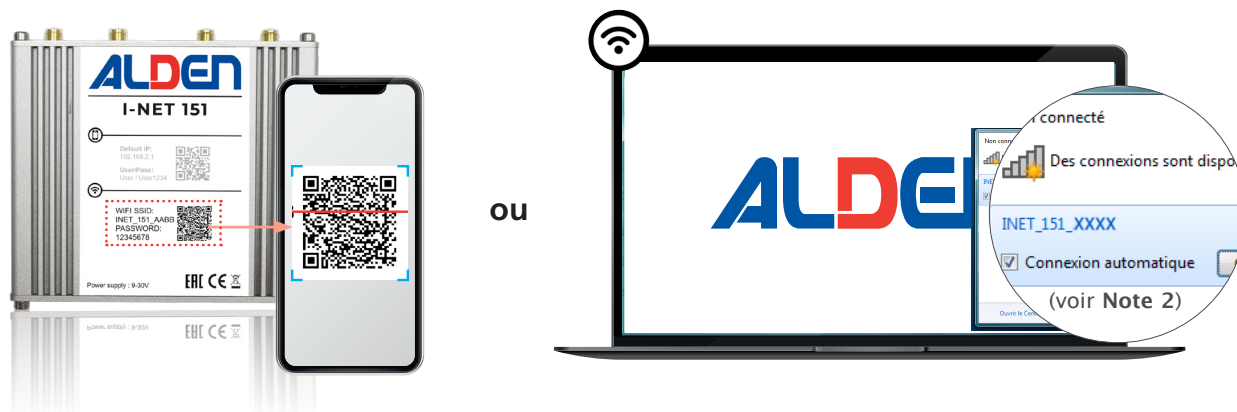
IMPORTANT : La connexion à internet via un réseau opérateur mobile est opérationnelle lorsque la LED 4G (ou 3G si la 4G n'est pas disponible) est allumée fixe. Si la LED 4G ou 3G clignote, cela signifie que la connexion au réseau mobile a échoué. Voir Note 4.

1. Installation carte SIM



- Appuyez sur le bouton du support SIM avec l'aiguille SIM fournie.
 - Retirez le support SIM.
 - Insérez votre carte SIM dans le support SIM. Utiliser l'un des adaptateurs (fournis) si-besoin.
 - Insérer le support SIM dans le routeur.
 - Fixez les antennes Mobile et Wi-Fi. Si fournie, préférez l'antenne extérieure I-NET aux antennes d'intérieur bâtons.
 - Connectez le cordon d'alimentation à la prise située à l'avant du routeur, coté domino :
 - Relier le fil noir (-) à la masse.
 - Relier le fil rouge (+) à la borne plus de la batterie. Le fils + doit être protégé par un fusible de 3A.
- Note :** Ne pas connecter les fils vert et blanc.
- Connectez-vous au SSID du réseau Wi-Fi de l'appareil en scannant le QR code avec un smartphone ou en utilisant les infos à l'avant de l'appareil. Pour la configuration avec un PC, préférer l'utilisation du câble Ethernet connecté à l'interface LAN.

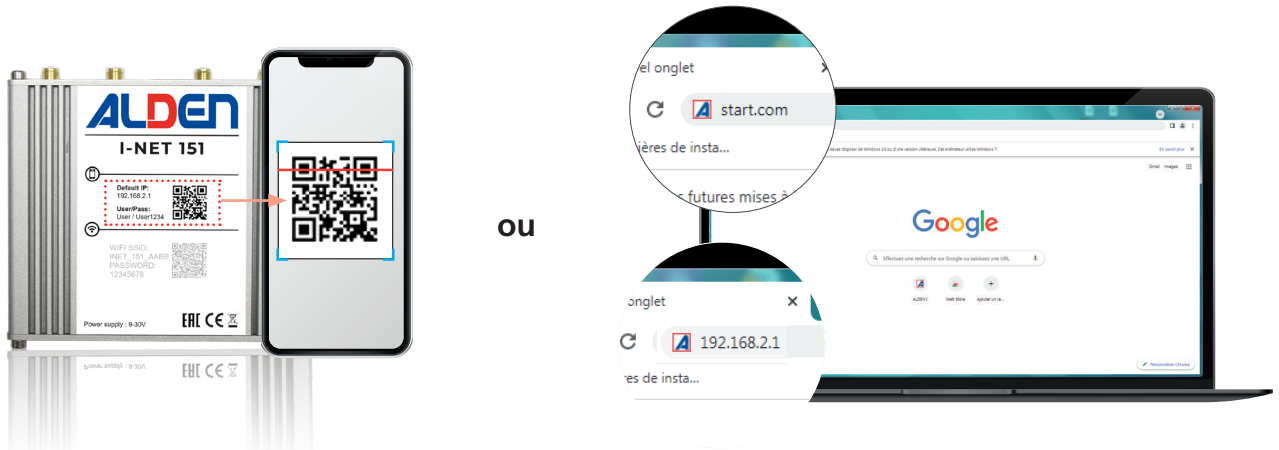
2. Connection par Wi-Fi



- Pour se connecter au routeur via un smartphone, scanner le QR code inférieur présent à l'avant du routeur.
- Pour se connecter au routeur via un ordinateur:
 - sélectionner le réseau Wi-Fi INET_151_XXXX.
 - saisir le «password» à 8 caractères inscrit à l'avant du routeur.

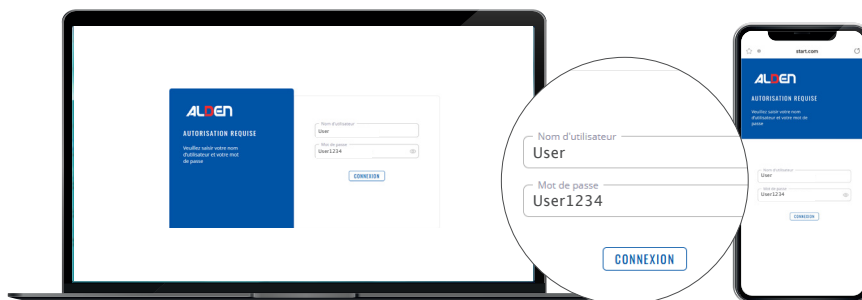
3. Accès interface utilisateur

- Sur Smartphone, scanner le QR code supérieur (📱) disponible à l'avant du routeur pour accéder à l'interface WEB utilisateur.
- Sur PC ou smartphone, ouvrez un navigateur internet et tapez start.com ou 192.168.2.1 dans la barre de recherche.

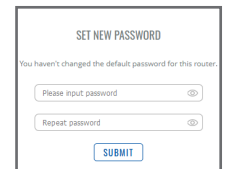


4. Installation

- Saisir le nom d'utilisateur (User) et le mot de passe (User1234) dans l'interface ci-dessous.



- Après avoir ouvert une session, pour des raisons de sécurité vous serez invité à modifier votre mot de passe. Le nouveau mot de passe doit contenir au moins 8 caractères, dont au moins une lettre majuscule, une lettre minuscule et un chiffre. Cette étape est obligatoire, vous ne pourrez pas interagir avec l'interface Web du routeur avant d'avoir modifié ou ressaisi le mot de passe par défaut.
- Vous serez ensuite invité à configurer le routeur à l'aide de l'assistant de configuration. La configuration terminée, votre routeur sera prêt pour vous connecter à internet.



Notes

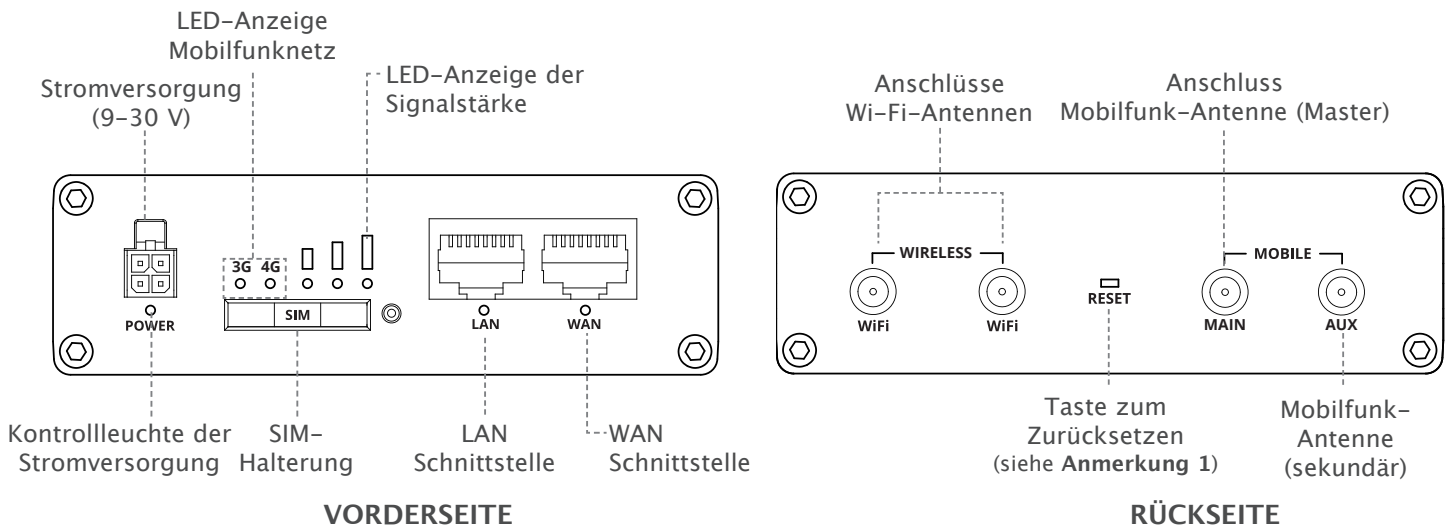
- Note 1 :** En cas de problème de connexion au routeur, d'oubli des mots de passe ou tout autre problème, insérer l'aiguille dans la fente Reset et maintenir appuyé le bouton 12 secondes. Cette opération réinitialisera le routeur à ses valeurs par défaut (Attention cela effacera tous vos paramètres enregistrés)
- Note 2 :** Il est recommandé de cocher la case «Connexion automatique» afin de faciliter et d'accéder la communication Wi-Fi entre l'ordinateur et le routeur.
- Note 3 :** Durant la phase d'installation, pour conserver l'utilisation du QR code il est conseillé de ne pas modifier le nom du réseau Wi-Fi (SSID), ni le mot de passe de connexion au réseau Wi-Fi du routeur.
- Note 4 :** En fonction de la qualité du réseau 4G, le routeur a la possibilité de basculer automatiquement sur le réseau 3G. Il peut alors être judicieux d'imposer l'utilisation du réseau 4G. Il suffit alors de basculer le réglage «Préférence réseau» sur «4G (LTE) uniquement» dans le menu Réseau-> Mobile-> Général-> Paramètres de la carte SIM. Ne pas oublier de cliquer sur le bouton «Sauvegarder et appliquer».



Le routeur est doté d'un système de mise à jour automatique pour son logiciel. Lors de la mise en marche, ne pas couper l'alimentation du router si les 3 LED (indicateur de la force du signal) clignotent simultanément.

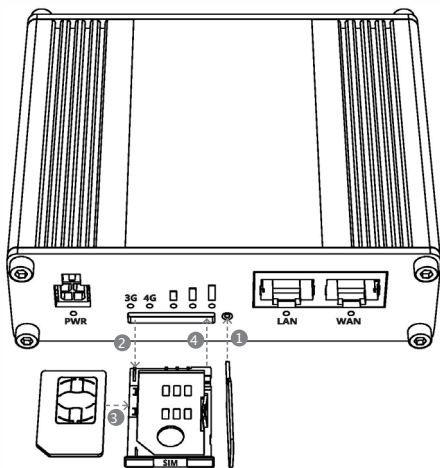
IMPORTANT:

Retrouvez les infos pratiques et des explications détaillées du routeur I-NET 151 sur le guide d'installation disponible sur le site www.alden.fr.



WICHTIG : Die Internetverbindung über ein Mobilfunknetz ist gewährleistet, wenn die 4G-LED (oder 3G, wenn 4G nicht verfügbar ist) dauerhaft leuchtet. Wenn die 4G- oder 3G-LED blinkt, ist die Verbindung zum Mobilfunknetz fehlgeschlagen. Siehe Anmerkung 4.

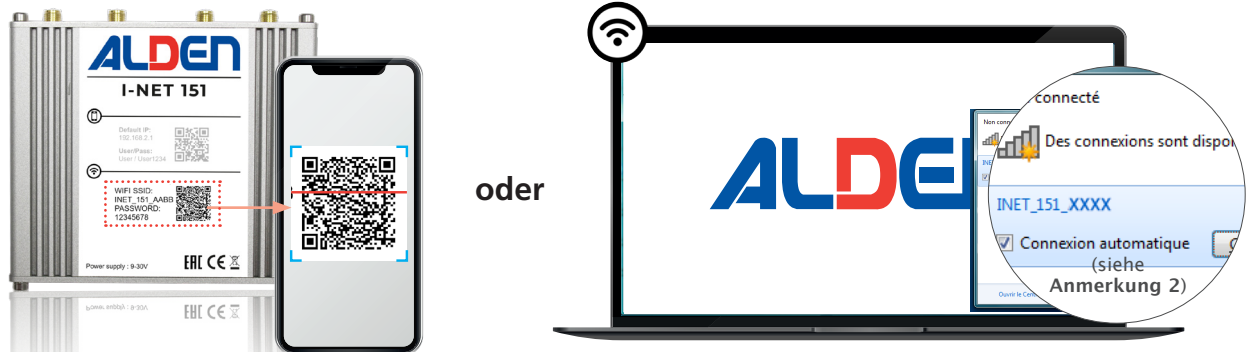
1. Erstinstallation



1. Drücken Sie mit der mitgelieferten SIM-Nadel auf den Knopf des SIM-Halters.
2. Nehmen Sie den SIM-Halter heraus.
3. Setzen Sie Ihre SIM-Karte in den SIM-Halter ein. Verwenden Sie bei Bedarf einen der (mitgelieferten) Adapter.
4. Setzen Sie den SIM-Halter in den Router ein.
5. Befestigen Sie die Mobilfunk- und Wi-Fi-Antennen. Sofern vorhanden, ziehen Sie die I-NET Außenantenne der Zimmerantennen vor.
6. Schließen Sie das 12-Volt-Kabel an die Buchse an der Vorderseite des Routers an :
 - Verbinden Sie den schwarzen Draht (-) mit der Masse.
 - Verbinden Sie den roten Draht (+) mit dem Pluspol der Batterie. Der + Draht muss mit einer 3A Sicherung abgesichert sein.

Hinweis: Die grünen und weißen Drähte dürfen nicht verbunden werden.
7. Verbinden Sie sich mit der SSID des Wi-Fi-Netzwerks des Geräts, indem Sie den QR-Code mit einem Smartphone scannen oder die Infos auf der Vorderseite des Geräts verwenden (alternativ verwenden Sie ein Netzkabel, das mit der LAN-Schnittstelle verbunden wird).

2. Verbindung über Wi-Fi



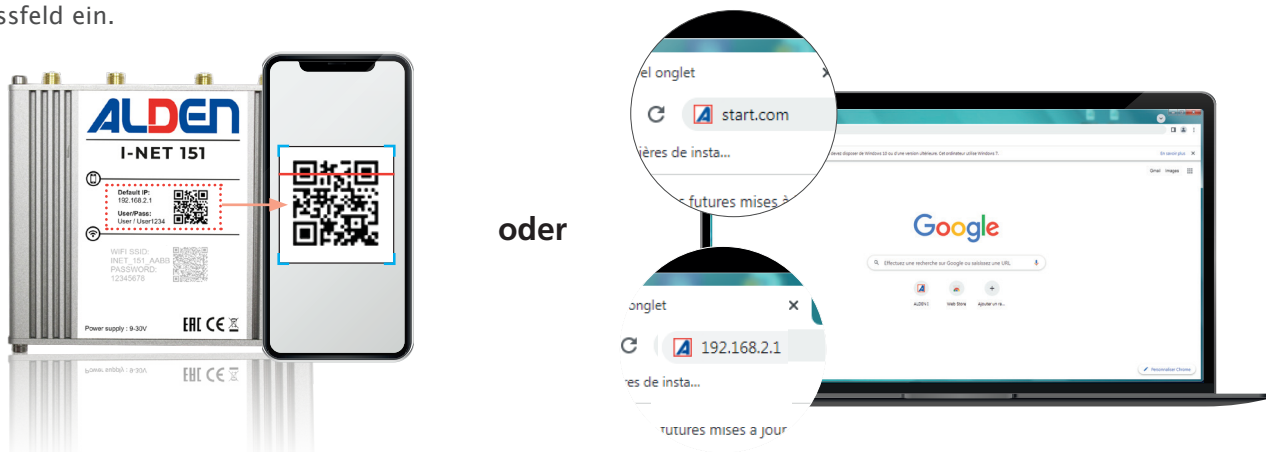
- Um sich über ein Smartphone mit dem Router zu verbinden, scannen Sie den unteren QR-Code der sich auf der Vorderseite des Routers befindet.
- Um sich über einen Computer mit dem Router zu verbinden:
 - 1) wählen Sie das Wi-Fi-Netzwerk INET_151_XXXX aus.
 - 2) geben Sie das 8-stellige «password» ein, das auf der Vorderseite des Routers steht.

3. Zugang zur Benutzeroberfläche des I-NET 151

- Mit einem Smartphone scannen Sie den QR-Code  auf der Vorderseite des Routers, um auf die WEB-Benutzeroberfläche zuzugreifen.

oder

- Mit einem PC oder Smartphone öffnen Sie einen Webbrowser und geben start.com oder 192.168.2.1 in das Adressfeld ein.



4. Installation

Geben Sie den Benutzernamen (User) und das Passwort (User1234) in das untenstehende Eingabeformular ein.



- Nachdem Sie sich angemeldet haben, werden Sie aus Sicherheitsgründen aufgefordert, Ihr Passwort zu ändern. Das neue Passwort muss mindestens 8 Zeichen enthalten, darunter mindestens ein Großbuchstabe, ein Kleinbuchstabe und eine Zahl. Dieser Schritt ist zwingend erforderlich. Sie können erst dann mit der Webschnittstelle des Routers interagieren, wenn Sie das Standardpasswort geändert oder neu eingegeben haben.
- Anschließend werden Sie aufgefordert, den Router mithilfe des Konfigurationsassistenten einzurichten. Wenn die Konfiguration abgeschlossen ist, ist Ihr Router bereit, Sie mit dem Internet zu verbinden.

Anmerkungen

Anmerkungen 1 : Wenn Sie Probleme mit der Verbindung zum Router haben, Ihre Passwörter vergessen haben oder andere Probleme auftreten, stecken Sie die Nadel in den Reset-Schlitz und halten Sie die Taste 12 Sekunden lang gedrückt, um den Router auf die Standardeinstellungen zurückzusetzen (Achtung: Dabei werden alle Ihre gespeicherten Einstellungen gelöscht).

Anmerkungen 2 : Beim ersten Verbindungsaufbau über W-LAN wird empfohlen, das Kontrollkästchen «Automatisch verbinden» zu aktivieren, um eine reibungslose und schnellere WLAN-Kommunikation zwischen dem Computer/ Mobilgerät und dem Router zu gewährleisten.

Anmerkungen 3 : Während der Installationsphase sollten Sie den Netzwerknamen Wi-Fi (SSID) und das Verbindungspasswort nicht ändern, um die Verwendung des QR-Codes beizubehalten.

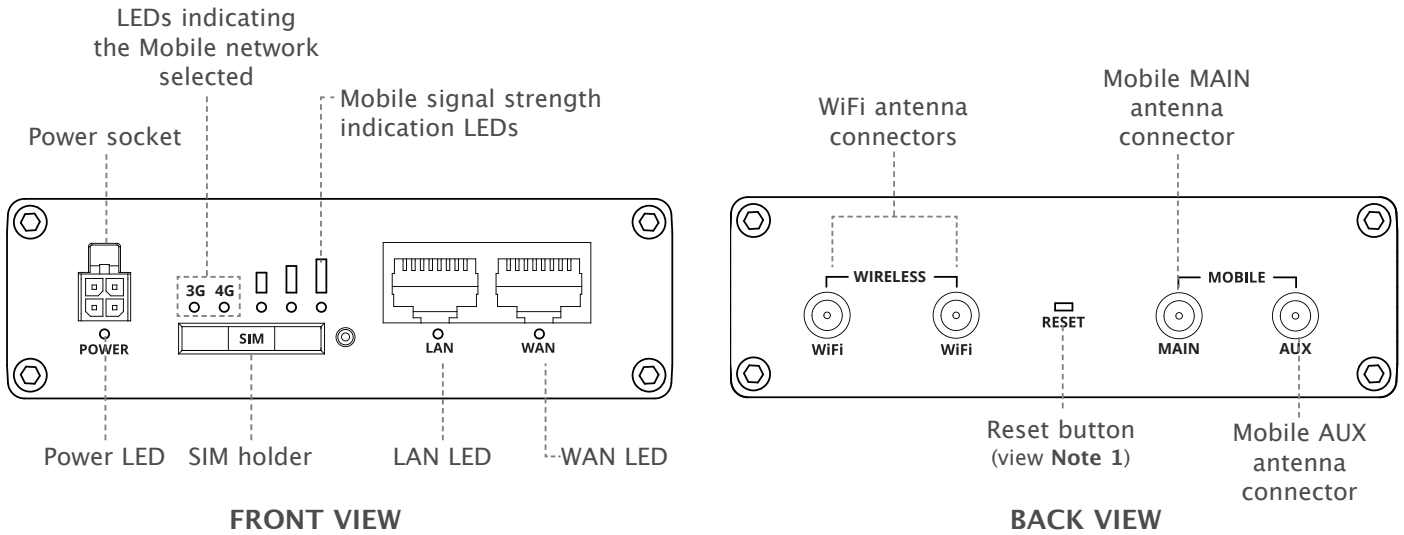
Anmerkungen 4 : Je nachdem, wie gut das 4G-Netz ist, kann der Router automatisch auf das 3G-Netz umschalten. In diesem Fall kann es sinnvoll sein, die Nutzung des 4G-Netzes vorzuschreiben. Dazu müssen Sie lediglich im Menü Netzwerk-> Mobil-> Allgemein-> SIM-Karteneinstellungen die Einstellung «Betriebsart» auf «Nur 4G (LTE)» umstellen. Vergessen Sie nicht, auf die Schaltfläche «Speichern & Übernehmen» zu klicken.



Der Router verfügt über ein automatisches Update-System für seine Software. Unterbrechen Sie beim Einschalten nicht die Stromversorgung des Routers, wenn die 3 LEDs (Anzeige der Signalstärke) gleichzeitig blinken.

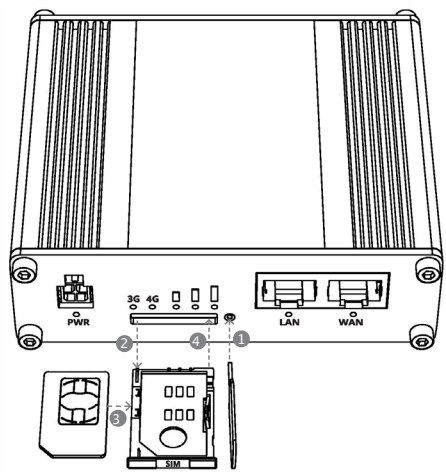
WICHTIG:

Ausführliche Informationen und Erläuterungen zum I-NET 151 Router finden Sie in der Aufbau-Anleitung



IMPORTANT: Connection to internet via a mobile operator network is operational when the 4G LED (or 3G LED if 4G is not available) is On. If the 4G or 3G LED is flashing, the connection to the mobile network has failed. See Note 4.

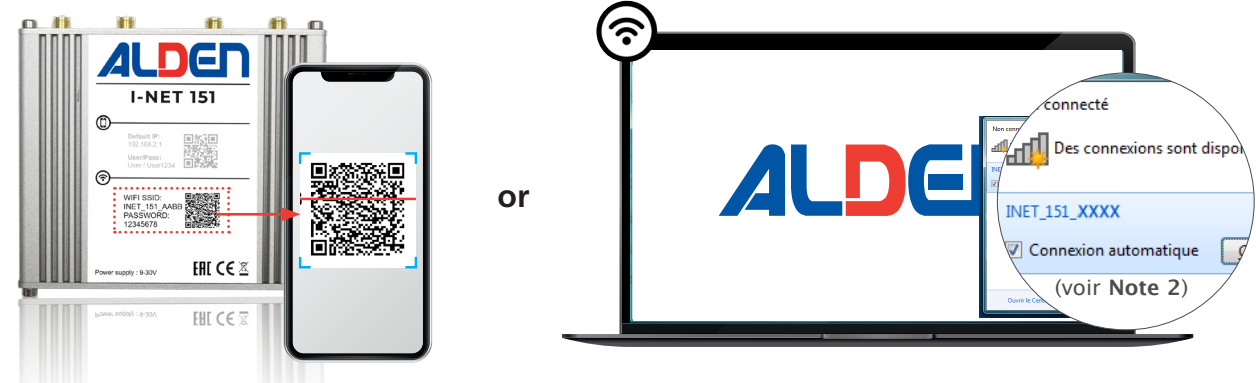
1. SIM card installation




1. Press the button on the SIM holder with the SIM needle provided.
2. Remove the SIM holder.
3. Insert your SIM card into the SIM holder. Use one of the adapters (provided) if needed.
4. Insert the SIM holder into the router.
5. Attach the Mobile and Wi-Fi antennas. If supplied, prefer I-NET outdoor antenna to indoor stick antennas.
6. Connect the power cord to the jack on the front of the router, cube socket side :
 - Connect the black wire (-) to ground.
 - Connect the red wire (+) to the plus terminal of the battery. The + wire must be protected by a 3A fuse.


Note: Do not connect the green and white wires.
7. Connect to the device's Wi-Fi network SSID by scanning the QR code with a smartphone or using the info to the front of the device. For configuration with a PC, prefer the Ethernet cable to connect to the LAN interface.

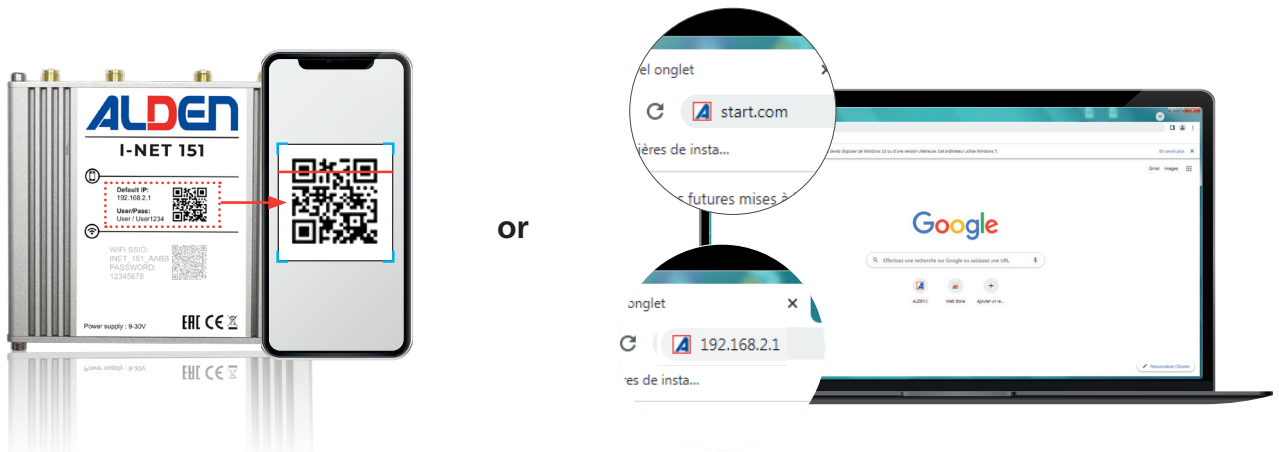
2. Connection via Wi-Fi



- To connect to the router via a smartphone, scan the QR code  present on the front of the router.
- To connect to the router via a computer:
 - 1) select the Wi-Fi network INET_151_XXXX.
 - 2) enter the 8 characters «password» written on the front of the router.

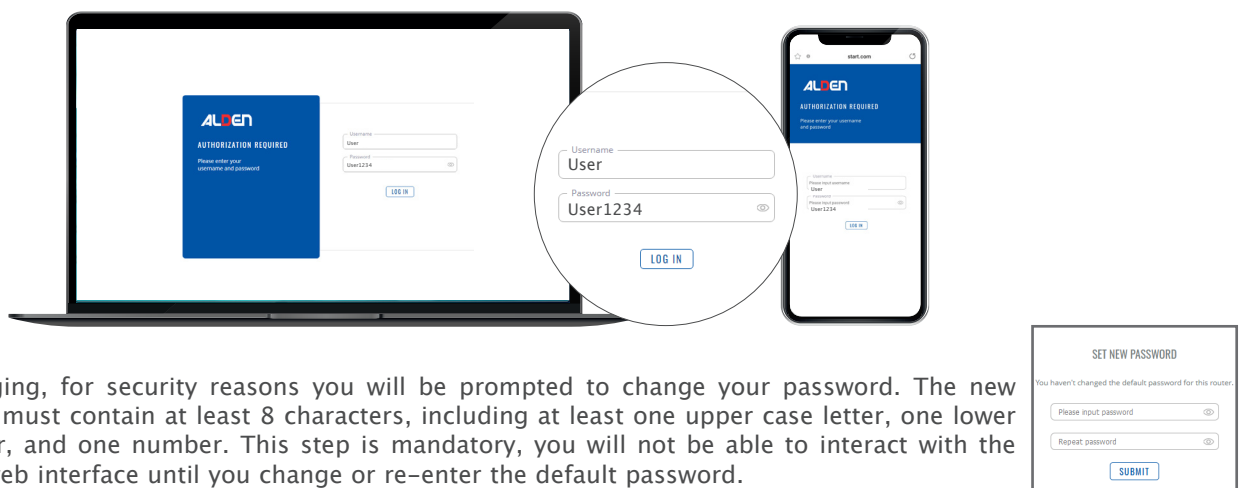
3. User interface access

- With a Smartphone, scan the QR code  available on the front of the router to access to the WEB user interface
- With a PC or smartphone, open a web browser and type start.com or 192.168.2.1 in the address field.



4. Installation

- Enter the user name (User) and password (User1234) in the interface below.



- After logging, for security reasons you will be prompted to change your password. The new password must contain at least 8 characters, including at least one upper case letter, one lower case letter, and one number. This step is mandatory, you will not be able to interact with the router's web interface until you change or re-enter the default password.
- You will then be prompted to configure the router using the configuration wizard. Once the configuration is complete, your router will be ready to connect to Internet.

Notes

- Note 1 :** If you have any connection issue with the router, forget your passwords or any other problem, insert the needle into the Reset slot and hold down the button for 12 seconds, this will reset the router to its default values (this will delete all yours settings).
- Note 2 :** It is recommended to check the «Connect Automatically» box for seamless and faster Wi-fi communication between the computer and the router.
- Note 3 :** During the installation step, to preserve the use of the QR code, it is advised not to modify the network name Wi-Fi (SSID), nor the connection password.
- Note 4 :** Depending on the quality of the 4G network, the router has the possibility du switch automatically to the 3G network. Then, It may be appropriate to impose the use of the 4G network. Simply change the «Service mode» setting to «4G (LTE) only» in the Network-> Mobile-> General-> SIM card settings menu. Do not forget to click on the «Save and Apply» button.



The router has an automatic update protocol to upgrade it's software. At the power on, do not power off the router if the 3 LED (Mobil signal strenght indicator) blink simultanesouly.

IMPORTANT:

You can find practical information and detailed explanations of the I-NET 151 router in the installation guide available at www.alden.fr.

Spécifications

Spécifications radio / Funk-Spezifikationen / Radio specifications

Technologies RF / RF-Technologien / RF technologies	3G, 4G, Wi-Fi
Puissance RF max / Max. RF-Leistung / Max RF power	24 dBm@WCDMA, 23 dBm@LTE, 20 dBm@Wi-Fi
Alimentation / Stromversorgung / power supply	9~30Vdc

Caractéristiques des accessoires fournis / Eigenschaften des mitgelieferten Zubehörs / Bundled accessories specifications

Antenne mobile / Mobile antenna / Mobile Antenne	698~960/1710~2690 MHz, 50 Ω, VSWR<3, gain* 4 dBi, omnidirectional, SMA male connector
Antenne Wi-Fi / Wi-Fi antenna / Wi-Fi-Antenne	2400~2483.5 MHz, 50 Ω, VSWR<2, gain* 5 dBi, omnidirectional, RP-SMA male connector

*Une antenne de gain supérieur peut être branchée pour compenser l'atténuation du câble lorsqu'un câble est utilisé. L'utilisateur doit se conformer aux réglementations légales.

*Eine Antenne mit höherer Leistung kann angeschlossen werden, um die Kabeldämpfung auszugleichen, wenn ein Kabel verwendet wird. Der Benutzer ist für die Einhaltung der gesetzlichen Vorschriften verantwortlich.

*Higher gain antenna can be connected to compensate for cable attenuation when a cable is used. The user is responsible for the compliance with the legal regulations.

Le routeur INET151 doit être utilisé conformément à toutes les lois nationales et internationales applicables et à toutes les restrictions spéciales régissant l'utilisation du module de communication dans des applications et des environnements prescrits.

ALDEN déclare que I-NET 151 est conforme aux exigences essentielles et aux autres dispositions pertinentes de la directive 2014/53/EU.

Der Einsatz des I-NET 151 Routers muss in Übereinstimmung mit allen anwendbaren nationalen und internationalen Gesetzen und mit allen besonderen Einschränkungen erfolgen, die den Einsatz des Kommunikationsmoduls in vorgeschriebenen Anwendungen und Umgebungen regeln. Hiermit erklärt ALDEN, dass I-NET 151 den grundlegenden Anforderungen und anderen relevanten Bestimmungen der Richtlinie 2014/53/EU entspricht.

INET151 router must be used in compliance with any and all applicable national and international laws and with any special restrictions regulating the utilization of the communication module in prescribed applications and environments. Hereby, ALDEN declares that I-NET 151 is in compliance with the essential requirements and other relevant provisions of Directive 2014/53/EU.



Ce signe signifie que le produit répond aux exigences des directives européennes applicables.
Dieses Zeichen bedeutet, dass das Produkt die Anforderungen der einschlägigen EU-Richtlinien erfüllt.
This sign means that product meets the requirements of the applicable EU directives.



Directive DEEE (Union européenne et EEE uniquement).

Ce symbole indique que, conformément à la directive DEEE (2002/96/CE) et à la réglementation de votre pays, ce produit ne doit pas être jeté avec les ordures ménagères. Vous devez le déposer dans un lieu de ramassage prévu à cet effet, par exemple, un site de collecte officiel des équipements électriques et électroniques (EEE) en vue de leur recyclage ou un point d'échange de produits autorisé qui est accessible lorsque vous faites l'acquisition d'un nouveau produit du même type que l'ancien. Toute déviation par rapport à ces recommandations d'élimination de ce type de déchet peut avoir des effets négatifs sur l'environnement et la santé publique car ces produits EEE contiennent généralement des substances qui peuvent être dangereuses. Parallèlement, votre entière coopération à la bonne mise au rebut de ce produit favorisera une meilleure utilisation des ressources naturelles. Pour obtenir plus d'informations sur les points

de collecte des équipements à recycler, contactez votre mairie, le service de collecte des déchets, le plan DEEE approuvé ou le service d'enlèvement des ordures ménagères. (EEE : Norvège, Islande et Liechtenstein)